

文档版本	密 级
V2.0.0	

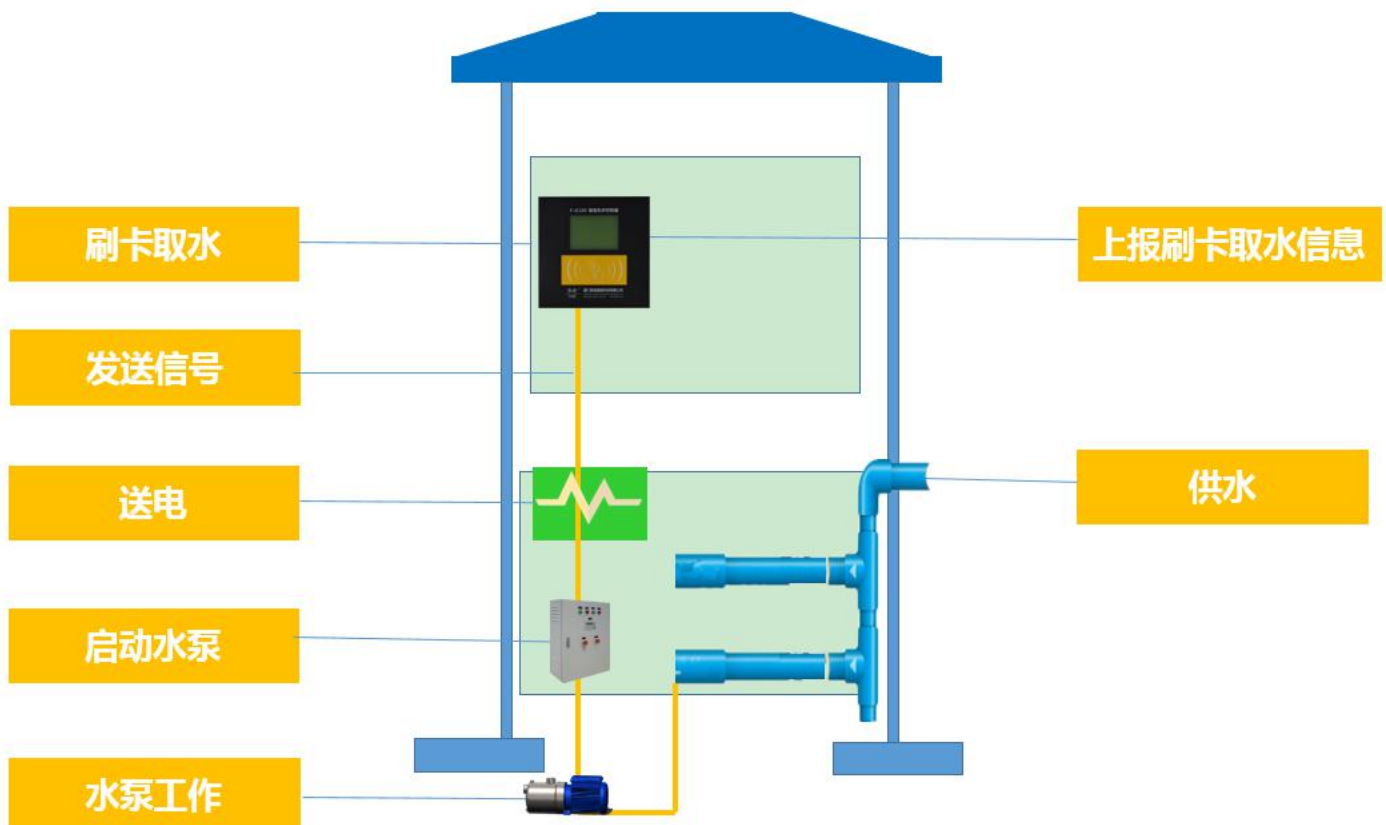
F-JC100 智能机井控制器 技术规范



简介

智能机井控制器 F-JC100 集传统灌排控制终端与 2.5G/3G/4G/LoRa/ZigBee 传输功能于一体，实现灌溉取水的水量、水位和水质监测，用水用电计量，IC 刷卡以及水泵、阀门的远程控制等功能。

该产品采用高性能的工业级 32 位通信处理器和工业级无线模块，兼容各种计量仪表和测量变送器，可安装在室内或室外智能机井控制器安装箱内，可广泛应用于节水灌溉控制、泵阀自动控制、农业水资源信息化管理等测控领域。



产品特点

遵循标准

- ◆ SZY203-2012 水资源监测设备技术要求
- ◆ SZY205-2012 水资源监测设备质量检验
- ◆ 符合《水文监测数据通信规约》
- ◆ 符合《水资源监测数据传输规约》

主要功能

- ◆ 采集水位、流量、电能等数据，可扩展监测管道压力、水泵电压等
- ◆ 定时上报取水量、用水取电量、累计取水量、累计用电量、瞬时流量等数据
- ◆ 水电双计功能，能够同时计量用水量和用电量，可以按照用电量和水量同时扣费，也可单独扣费
- ◆ 支持用户授权取水，用户刷卡主动上报灌溉信息
- ◆ 本地可显示用户刷卡取水数据
- ◆ 本地存储用户刷卡取水数据
- ◆ 自动控制水泵或阀门启停
- ◆ 支持 IC 卡充值收费管理
- ◆ 超采、超限、箱门检测报警
- ◆ 支持设备异常短信报警
- ◆ 支持主备中心，支持 GPRS、SMS、北斗通信方式

产品特点

- ◆ 统一计量计费：支持用水量/取水用电量/运行时间同时计量，统计分析灌溉用水（用电）总量和效率，实现计费管理
- ◆ 支持无线抄表，方式灵活，提高抄表效率和准确性

- ◆ 多种通信方式：2.5G/3G/4G 为主传输通道，LoRa/ZigBee 为辅传输通道。
- ◆ 接口丰富、标准易用：提供 2 个 RS232 接口或 2 个 RS485 接口、6 路模拟量输入接口（16 位 AD、支持 4-20mA 电流或 0-5V 电压信号）、3 路脉冲输入接口、6 路开关量输入接口、5 路继电器输出接口。
- ◆ 水量控制管理：可设定单井用水额、单用户用水额，对超额用水进行预警。
- ◆ 工业级设计：输入、输出、通讯、控制单元间电气隔离，耐高低温，耐强电磁干扰，适用于各种恶劣现场，采用完备的系统保护机制和防掉线机制，保证终端永远在线。
- ◆ 大容量数据存储空间：提供 16MB 的数据存储空间，可存储 5 年以上的采集数据，不因断电而丢失。
- ◆ 远程监控管理：通过平台不仅可以远程查看水权分配管理信息，同时还可以查看用户实时用水信息、地下水位变化信息、地块墒情信息等。
- ◆ 运维简便：采用三相电源进，三相电源出的接入方式，控制水泵启停柜电源，简单可靠。
- ◆ 具有防雷击保护功能、缺相保护功能和过载保护功能

稳定可靠

- ◆ 采用高性能工业级无线模块
- ◆ 采用高性能工业级 32 位通信处理器
- ◆ 宽电源输入（DC 6~36V）
- ◆ WDT 看门狗设计，保证系统稳定
- ◆ RS232/RS485 接口内置 15KV ESD 保护
- ◆ SIM/UM 卡接口内置 15KV ESD 保护
- ◆ 自愈无线自组网通信

产品规格

无线参数

项 目	内 容
无线模块	工业级无线模块
标准及频段	可支持 TDD-LTE/FDD-LTE/EVDO/WCDMA/TD-SCDMA/CDMA1X/GPRS/EDGE 可选单模、多模或全网通讯
理论带宽	FDD LTE(下行速率 100Mbps, 上行速率 50Mbps) TDD LTE(下行速率 61Mbps, 上行速率 18Mbps) CDMA2000 1X EVDO Rev A (下行速率 3.1Mbps, 上行速率 1.8Mbps) WCDMA(下行速率 42Mbps, 上行速率 5.76Mbps) TD-SCDMA(下行速率 4.2Mbps, 上行速率 2.2Mbps)
发射功率	<24dBm
接收灵敏度	<-109dBm

LoRa 参数

项 目	内 容
通信标准及频段	410MHz - 441MHz, 1000KHz 步进, 建议 433±5MHz, 出厂默认 433.0
室内/市区通信距离	1km
户外/视距通信距离	3.5km
发射功率	100mW
通信理论带宽	6 级可调 (0.3、1.2、2.4、4.8、9.6、19.2kbps)
灵敏度	<-140dBm

硬件系统

项 目	内 容
CPU	工业级 32 位通信处理器
FLASH	512KB
SRAM	256KB
数据存储	16MB
TF 卡	32G (选配)

接口类型

项 目	内 容
串口	2 个 RS232 或 2 个 RS485 接口, 内置 15KV ESD 保护, 串口参数如下: 数据位: 5、6、7、8 位 停止位: 1、1.5、2 位 校验: 无校验、偶校验、奇校验、SPACE 及 MARK 校验 串口速率: 1200~230400bps
指示灯	具有系统“SYS”指示灯
天线接口	RF 天线接口: 标准 SMA 阴头天线接口, 特性阻抗 50 欧 4G 天线接口: 标准 SMA 阴头天线接口, 特性阻抗 50 欧

SIM/UIM 卡接口	标准的抽屉式用户卡接口，支持 1.8V/3V SIM 卡，内置 15KV ESD 保护
TF 卡接口	标准弹式 TF 卡接口，支持各种 TF 卡
电源接口	工业级端子接口，内置电源反相保护和过流/过压保护
唤醒按钮	通用轻触式开关
LCD 屏	128*64 点阵液晶显示屏
应用接口	6 路模拟量输入接口（16 位 AD、支持 4-20mA 电流信号输入，可选 0-5V 电压信号输入）
	6 路开关量输入接口（光隔离） 逻辑 0：湿节点 0-3VDC，或干节点导通 逻辑 1：湿节点 5-30VDC，或干节点断开
	3 路脉冲量输入接口 最小脉冲宽度：1mS 最小脉冲周期：2mS 脉冲低幅度：0-3VDC，或干节点导通 脉冲高幅度：5-30VDC，或干节点断开
	5 路继电器输出接口 K5 最大切换电压：250VAC K1-K4 最大切换电压：250VAC 最大切换电流：16A 最大切换电流：5A
	3 路受控输出电源（VA 输出 5V 电压，VD 与 VP 输出电压值与设备供电电压相同默认 12V，单路额定输出电流 1A，内置过流保护）

供电

项 目	内 容
标准电源	DC 12V/1.5A
供电范围	DC 6~36V
休眠电流	<4mA (12V)
工作电流	<100mA (12V)

物理特性

项 目	内 容
外壳	ABS 外壳
外形尺寸	144*144*83 mm（长 x 宽 x 高，不包括天线和安装件）
重量	600g（主机）

其它参数

项 目	内 容
工作温度	-35~+75° C（-31~+167°F）
储存温度	-40~+85° C（-40~+185°F）
相对湿度	95%(无凝结)